

Standard werktafels
Spoeltafel 1400 mm, opstaande rand,
1 spoelbak links, schuifdeurkast

ARTIKEL _____

MODEL _____

NAAM _____

SIS _____

AIA _____



133249 (MLA1416DXPN)

SPOELTAFEL 1400x700x900 mm, blad met waterkering en opstaande achterrand, 1 spoelbak links, schuifdeurkast

Omschrijving**Product Nr.** _____

Spoeltafel uitgevoerd in roestvrijstaal AISI304, onderbouw met schuifdeurkast. 50 mm hoog blad, vervaardigd van 1 mm dik roestvrijstaal. Driezijdig vlakke randen, dubbel omgezet, rondom voorzien van een verdiepte waterkering. Achter een 100 mm hoge opstaande rand met afgeronde hoek naar het blad (R10 mm). Links een naadloos ingelaste spoelbak 600x500x320 mm, met afgeronde hoeken, 2" afvoerplug en roestvrijstalen overlooppijp. Rechts een afdruiplblad met ingeperste lengteprofielen, aflopend naar de spoelbak. Gelast frame van roestvrijstalen buis, 4 poten Ø 50 mm, met roestvrijstalen stelvoeten. Kast met roestvrijstalen panelen en vlakke bodemplaat. Twee dubbelwandige hangende schuifdeuren met verzonken roestvrijstalen grepen. De spoeltafel is in hoogte verstelbaar tussen 865 en 925 mm.

Uitvoering

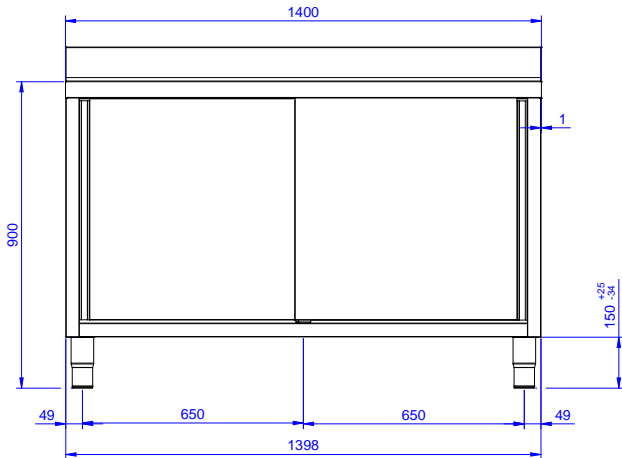
- Geschikt voor een centrale plaatsing in de keuken, zowel als eiland of rug-aan-rug opstelling.

Constructie

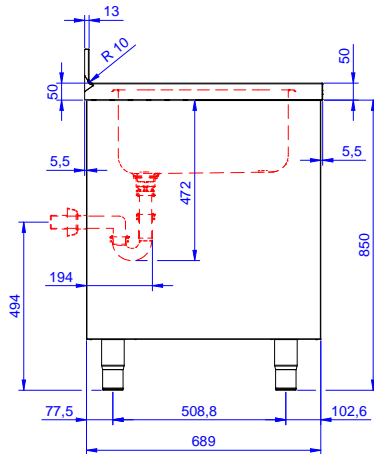
- Gelast inwendig frame van roestvrijstaal voor optimale sterkte en stabiliteit.
- Ruime toegang tot de kastruimte, door het gebruik van slechts twee deuren.
- Diepgetrokken spoelbak van roestvrijstaal AISI304, met roestvrijstalen overlooppijp en 2" afvoerplug.
- 50 mm hoog werkblad van 1 mm dik roestvrijstaal AISI304 met omgezette randen, uitgevoerd met 16 mm dik watervast geluiddempend materiaal.
- Versterkte zijplaten en bodemplaat van roestvrijstaal AISI304.
- Opstaande achterrand, 100 mm hoog en 13 mm diep, met afgeronde hoek naar het blad (R 10 mm).
- Uitgevoerd met een tussenschap dat op drie verschillende hoogtes geplaatst kan worden.
- 150 mm hoge stelpoten van roestvrijstaal AISI304, Ø50 mm in diameter, verstelbaar +25/-35 mm.
- Stevige geluiddempende schuifdeuren op rails gemonteerd aan de voorzijde van het frame.
- Het afdruiplblad is geschikt voor het drogen van serviesgoed.
- Solide roestvrijstalen constructie.

Goedkeuring _____

Front aanzicht

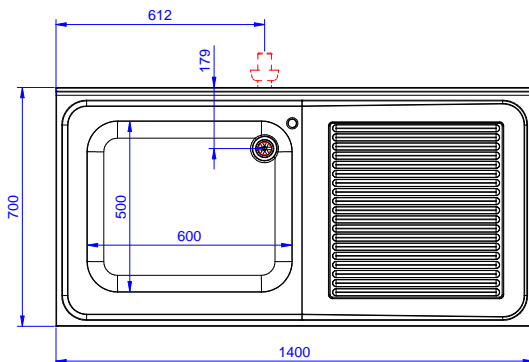


Zij aanzicht



D = Afvoer

Boven aanzicht



Water

Afvoer aansluiting
 133249 (MLA1416DXPN) 2"

Algemene gegevens

| | |
|-------------------------------|--------------|
| Inwendige afmetingen, lengte | 1310 mm |
| Inwendige afmetingen, breedte | 645 mm |
| Externe afmetingen, lengte | 1400 mm |
| Externe afmetingen, breedte | 700 mm |
| Externe afmetingen, hoogte | 1000 mm |
| Opstaande rand, hoogte | 100 mm |
| Opstaande rand, diepte | 13 mm |
| Opstaande rand, radius | R=8 |
| Aantal spoelbakken | 1 |
| Spoelbak afmetingen | 600x500xH300 |
| Aantal en type deur | 2 Schuifend |
| Werkblad hoogte | 50 mm |
| Gewicht, netto | 60 kg |

Optionele accessoires

- GEPERFOREERDE INLEGBODEM, voor PNC 895100 spoelbak 600x500 mm, afvoer rechts